

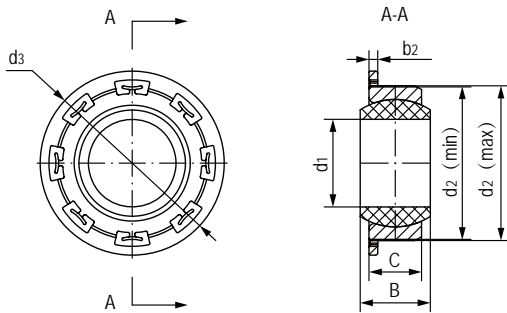
### GLBF法兰角支轴承 Flange spherical bearing



#### 产品特性 Product features

- 免维护和耐腐蚀
  - 耐灰尘和污垢
  - 最大可调节安装公差  $\pm 0.2\text{mm}$
  - 易安装
- Maintenance-free and corrosion-resistant
  - Resistant to dust and dirt
  - Max tolerance compensation  $\pm 0.2\text{mm}$
  - Easy installation

#### 标准规格 Standard specifications



产品编码 Part No.:

GLBF-20

内径 Inner diameter

法兰设计 Flange design

产品编码 Part No.	$d_1$ [mm]	$d_{2(\min)}$ [mm]	$d_{2(\max)}$ [mm]	$d_3$ [mm]	C [mm]	B [mm]	$b_2$ [mm]	基座 <sub>(min)</sub> [mm]	基座 <sub>(max)</sub> [mm]	最大摆动 角度	重量Weight [g]
GLBF-20	20	34.8	35.6	42	12	16	2	34.8	35.2	18°	10